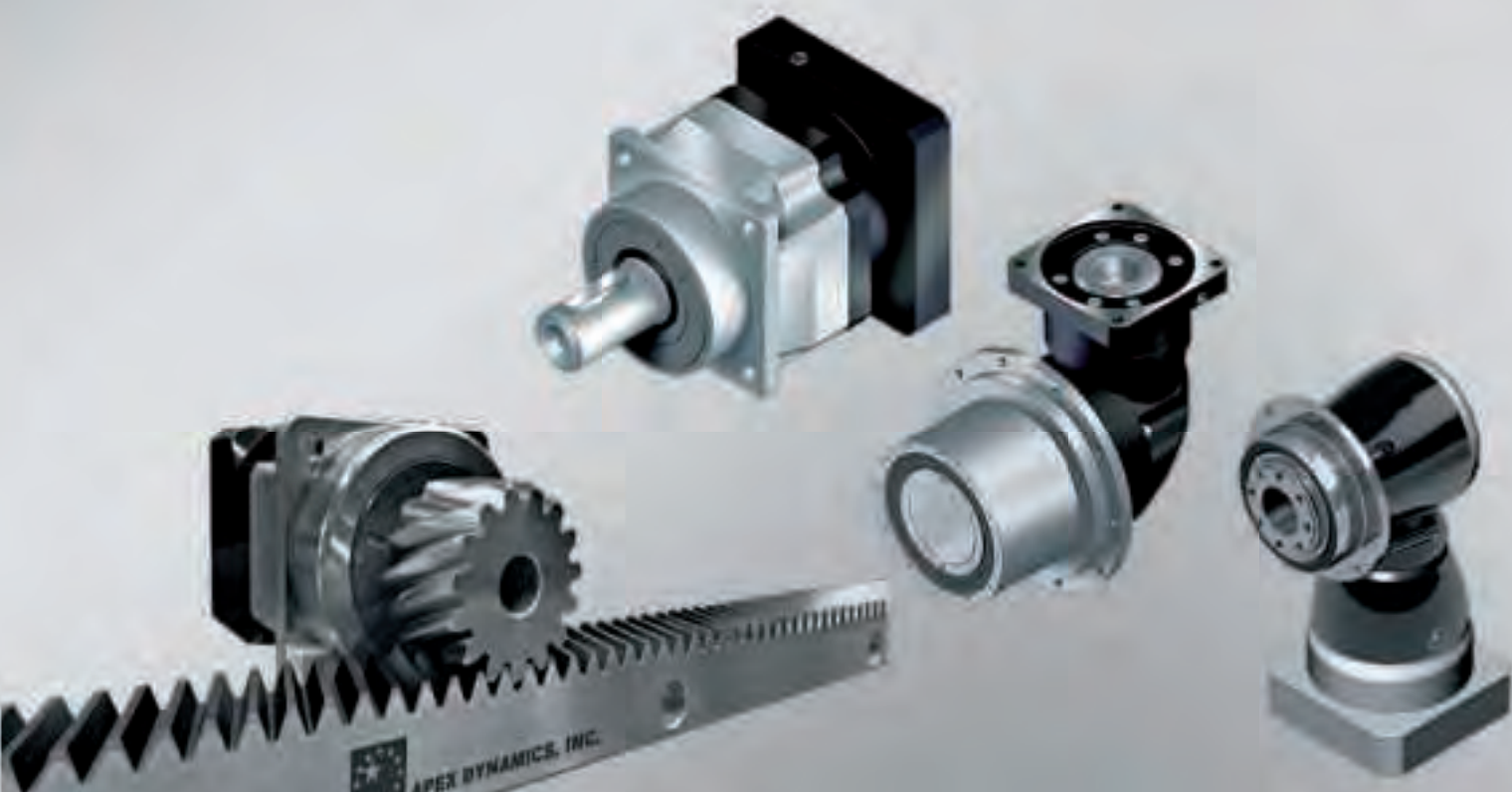
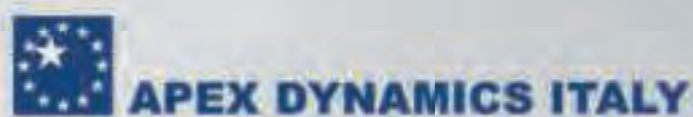




APEX DYNAMICS  
RIDUTTORI EPICICLOIDALI  
PIGNONI E CREMAGLIERE



# MONDIAL | UN MONDO IN MOVIMENTO

MONDIAL S.p.A., fondata nel 1946, è oggi una delle più importanti aziende di distribuzione di componenti per la trasmissione di potenza.

Oltre a rappresentare primarie società estere, Mondial progetta e produce un'ampia gamma di prodotti speciali in grado di risolvere le più svariate esigenze di molti settori industriali. E' inoltre la capogruppo del Gruppo Mondial che comprende:



specializzata nella progettazione e produzione di cuscinetti speciali con sede a Piacenza.



che distribuisce l'ampia gamma dei prodotti UNITEC sul mercato tedesco.

I punti di forza del Gruppo Mondial su cui il cliente può fare affidamento sono:

- organizzazione di vendita diretta su tutto il territorio nazionale;
- personale di vendita di elevata competenza ed esperienza;
- personale tecnico in grado di fornire tutta l'assistenza richiesta dalla clientela;
- ufficio progettazione in grado di risolvere problemi particolarmente impegnativi;
- procedure interne in accordo alla norma UNI EN ISO 9001.





Sede di Apex Dynamics Inc.

## **APEX DYNAMICS – Il vostro specialista PER LE TRASMISSIONI MECCANICHE DI PRECISIONE**

Apex Dynamics Inc è un'azienda fondata a Taiwan nel 1987 dal proprietario Sig. Robin Chang ed è nota in tutto il mondo per l'elevato standard qualitativo dei suoi prodotti.

Il forte orientamento alla soddisfazione del cliente dal punto di vista tecnico e del servizio e la grande capacità di innovazione sul prodotto, che da sempre contraddistinguono l'azienda, hanno portato Apex Dynamics a ritagliarsi una posizione di rilievo nel settore della trasmissione di potenza.

Apex Dynamics Italy S.r.l. è la filiale che distribuisce in Italia riduttori epicicloidali a gioco ridotto, rinvii angolari, pignoni e cremagliere. Mettiamo a vostra disposizione l'esperienza dello staff per la scelta del prodotto più adatto alla vostra applicazione.

Disponiamo di una vasta gamma di prodotti, abbinabili ai più noti e comuni servomotori ed intercambiabili con i sistemi di altri costruttori. L'innovazione continua ci

permette di stare al passo con i tempi per soddisfare le esigenze delle applicazioni moderne, sempre più esigenti e complesse.

Sul nostro sito è disponibile uno strumento molto pratico chiamato „DESIGN TOOL“ che vi permetterà con facilità di trovare il riduttore che state cercando, selezionandolo fra più di 9000 combinazioni possibili.

La varietà e la complessità delle opzioni selezionabili viene abbinata ad un'efficiente organizzazione della produzione che permette di produrre in tempi rapidi, al fine di garantire consegne puntuali, sia nel caso di poche unità che di volumi importanti.

Abbiamo una gamma di riduttori che comprende più di 9000 varianti.

---

### I vantaggi in un colpo d'occhio

- > Qualità elevata grazie a moderne tecnologie di produzione che garantiscono continuità e controlli all'avanguardia
- > Ottimo compromesso prezzo / prestazioni
- > Tempi di consegna brevi
- > Presenza a livello mondiale con una rete capillare di rappresentanze
- > Facile installazione sulla maggior parte dei servomotori
- > Design Tool, strumento che permette di scegliere facilmente il giusto accoppiamento del riduttore con un gran numero di servomotori
- > Possibilità di valutare applicazioni speciali
- > Consulenza tecnica da parte del nostro personale specializzato

---

### Tutte le trasmissioni APEX sono ...

- > Geometricamente intercambiabile con riduttori di altre marche
- > Innovative e di qualità elevata
- > Compatte e dinamiche
- > Esenti da manutenzione
- > Bassa rumorosità
- > Affidabili e durature





## Step 1

In primo luogo, selezionare il motore desiderato.



## Step 2

Inserire il tipo di riduttore il rapporto di trasmissione e la precisione voluti



## Step 3

A questo punto potrai visualizzare informazioni tecniche dettagliate sulla combinazione motore / trasmissione, scelta e scaricare i disegni 2D e 3D

Puoi trovare il nostro strumento di selezione sul sito web [www.apexdynamics.it](http://www.apexdynamics.it)

È possibile scaricare anche molte altre informazioni come disegni schede tecniche cataloghi pdf, istruzioni di manutenzione e montaggio.



# RIDUTTORI EPICICLOIDALI

AB



AD



## Caratteristiche tecniche

facile installazione

bassa rumorosità

design compatto

Carico radiale elevato (AF e AL)

IP65 e opzionale IP67 (solo AE)

## Applicazioni

Macchine utensili, macchine tessili, Macchine per imballaggio, sistemi di movimentazione, Macchine da stampa, ecc

## Coppia nominale in uscita

T2N: 14 Nm–2000 Nm

## Rapporti di riduzione

1 stadio: 3 / 4 / 5 / 6 / 7 / 8 / 9 / 10

2 stadi: 15 / 20 / 25 / 30 / 35 / 40 / 45 / 50 / 60 / 70 / 80 / 90 / 100

## Gioco ridotto

1 stadio:  $\leq$  1 Primo (P0)  
 $\leq$  3 Primi (P1)  
 $\leq$  5 Primi (P2)

2 stadi:  $\leq$  3 Primi (P0)  
 $\leq$  5 Primi (P1)  
 $\leq$  7 Primi (P2)

## Efficienza elevata

1 stadio:  $\geq$  97 %

2 stadi:  $\geq$  94 %

## Temperatura di lavoro

-10 ° C a + 90 ° C con il grasso di serie

## Dimensioni

AB042 / AB060 / AB060A / AB090 / AB090A / AB115 / AB142 / AB180 / AB220

## Coppia nominale in uscita

T2N: 14 Nm–2000 Nm

## Rapporti di riduzione

1 stadio: 4 / 5 / 7 / 10

2 stadi: 16 / 20 / 21 / 25 / 31 / 35 / 40 / 50 / 61 / 70 / 91 / 100

## Gioco ridotto

1 stadio:  $\leq$  1 Primo (P0)  
 $\leq$  3 Primi (P1)  
 $\leq$  5 Primi (P2)

2 stadi:  $\leq$  3 Primi (P0)  
 $\leq$  5 Primi (P1)  
 $\leq$  7 Primi (P2)

## Efficienza elevata

1 stadio:  $\geq$  97 %

2 stadi:  $\geq$  94 %

## Temperatura di lavoro

-10 ° C a + 90 ° C con il grasso di serie

## Dimensioni

AD047 / AD064 / AD090 / AD110 / AD140 / AD200 / AD255

## AE



---

### Coppia nominale in uscita

T2N: 14 Nm–2000 Nm

---

### Rapporti di riduzione

1 stadio: 3 / 4 / 5 / 6 / 7 / 8 / 9 / 10

2 stadi: 15 / 20 / 25 / 30 / 35 / 40 / 45 /  
50 / 60 / 70 / 80 / 90 / 100

---

### Gioco ridotto

1 stadio:  $\leq$  8 Primi

2 stadi:  $\leq$  12 Primi

---

### Efficienza elevata

1 stadio:  $\geq$  97 %

2 stadi:  $\geq$  94 %

---

### Temperatura di lavoro

-10 °C a + 90 °C con il grasso di serie

---

### Dimensioni

AE050 / AE070 / AE090 / AE120 / AE155 /  
AE205 / AE255

## AF



---

### Coppia nominale in uscita

T2N: 14 Nm–2000 Nm

---

### Rapporti di riduzione

1 stadio: 3 / 4 / 5 / 6 / 7 / 8 / 9 / 10

2 stadi: 15 / 20 / 25 / 30 / 35 / 40 / 45 /  
50 / 60 / 70 / 80 / 90 / 100

---

### Gioco ridotto

1 stadio:  $\leq$  1 Primo (P0)  
 $\leq$  3 Primi (P1)  
 $\leq$  5 Primi (P2)

2 stadi:  $\leq$  3 Primo (P0)  
 $\leq$  5 Primi (P1)  
 $\leq$  7 Primi (P2)

---

### Efficienza elevata

1 stadio:  $\geq$  97 %

2 stadi:  $\geq$  94 %

---

### Temperatura di lavoro

-10 °C a + 90 °C con il grasso di serie

---

### Dimensioni

AF042 / AF060 / AF060A / AF075 /  
AF075A / AF100 / AF140 / AF180 / AF220

# RIDUTTORI EPICICLOIDALI ANGOLARI

## ABR



## ADR



### Caratteristiche tecniche

facile installazione

bassa rumorosità

design compatto

Carico radiale elevato (AFR)

IP65 e opzionale IP67 (solo AER)

### Applicazioni

Macchine utensili, macchine tessili, Macchine per imballaggio, sistemi di movimentazione, Macchine da stampa, ecc. Nel caso di montaggio in spazi ridotti

Coppia nominale in uscita

T2N: 9 Nm–2000 Nm

Rapporti di riduzione

1 stadio: 3 / 4 / 5 / 6 / 7 / 8 / 9 / 10 / 14 / 20

2 stadi: 15\* / 20\* / 25 / 30 / 35 / 40 / 45 / 50 / 60 / 70 / 80 / 90 / 100 / 120 / 140 / 160 / 180 / 200

Gioco ridotto

1 stadio: ≤ 2 Primo (P0)  
≤ 4 Primi (P1)  
≤ 6 Primi (P2)

2 stadi: ≤ 4 Primi (P0)  
≤ 7 Primi (P1)  
≤ 9 Primi (P2)

Efficienza elevata

1 stadio: ≥ 95%

2 stadi: ≥ 92%

Temperatura di lavoro

-10 ° C a + 90 ° C con il grasso di serie

### Dimensioni

ABR042\* / ABR060 / ABR090 / ABR115 / ABR142 / ABR180 / ABR220

\* Solo per ABR042 rapporto di riduzione 15 e 20 in esecuzione 2 stadi

Coppia nominale in uscita

T2N: 14 Nm–2000 Nm

Rapporti di riduzione

1 stadio: 4 / 5 / 7 / 10 / 14 / 20

2 stadi: 20\* / 25 / 35 / 40 / 50 / 70 / 100 / 140 / 200

Gioco ridotto

1 stadio: ≤ 2 Primi (P0)  
≤ 4 Primi (P1)  
≤ 6 Primi (P2)

2 stadi: ≤ 4 Primi (P0)  
≤ 7 Primi (P1)  
≤ 9 Primi (P2)

Efficienza elevata

1 stadio: ≥ 95 %

2 stadi: ≥ 92 %

Temperatura di lavoro

-10 ° C a + 90 ° C con il grasso di serie

### Dimensioni

ADR047\* / ADR064 / ADR090 / ADR110 / ADR140 / ADR200 / ADR255

\* Solo per ADR047 rapporto di riduzione 20 in esecuzione 2 stadi



## AER



### Coppia nominale in uscita

T2N: 14 Nm–2000 Nm

### Rapporti di riduzione

1 stadio: 3 / 4 / 5 / 6 / 7 / 8 / 9 / 10 / 14 / 20

2 stadi: 15\* / 20\* / 25 / 30 / 35 / 40 / 45 / 50 / 60 / 70 / 80 / 90 / 100 / 120 / 140 / 160 / 180 / 200

### Gioco ridotto

1 stadio:  $\leq 10$  Primi

2 stadi:  $\leq 14$  Primi

### Efficienza elevata

1 stadio:  $\geq 95\%$

2 stadi:  $\geq 92\%$

### Temperatura di lavoro

-10 °C a +90 °C con il grasso di serie

### Dimensioni

AER050\* / AER070 / AER090 / AER120 / AER155 / AER205 / AER255

\* Solo per AER050 rapporto di riduzione 15 e 20 in esecuzione 2 stadi

## AFR



### Coppia nominale in uscita

T2N: 9 Nm–2000 Nm

### Rapporti di riduzione

1 stadio: 3 / 4 / 5 / 6 / 7 / 8 / 9 / 10 / 14 / 20

2 stadi: 15\* / 20\* / 25 / 30 / 35 / 40 / 45 / 50 / 60 / 70 / 80 / 90 / 100 / 120 / 140 / 160 / 180 / 200

### Gioco ridotto

1 stadio:  $\leq 2$  Primi (P0)  
 $\leq 4$  Primi (P1)  
 $\leq 6$  Primi (P2)

2 stadi:  $\leq 4$  Primi (P0)  
 $\leq 7$  Primi (P1)  
 $\leq 9$  Primi (P2)

### Efficienza elevata

1 stadio:  $\geq 95\%$

2 stadi:  $\geq 92\%$

### Temperatura di lavoro

-10 °C a +90 °C con il grasso di serie

### Dimensioni

AFR042\* / AFR060 / AFR090 / AFR115 / AFR142 / AFR180 / AFR220

\* Solo per AFR042 rapporto di riduzione 15 e 20 in esecuzione 2 stadi

# RIDUTTORI NUOVA SERIE PII

## RIDUTTORI EPICICLOIDALI

La serie economica è caratterizzata da un ottimo compromesso fra costi e prestazioni e abbina una massa ridotta a bassi momenti d'inerzia

### Caratteristiche tecniche

facile installazione

bassa rumorosità

design compatto

IP65

Coppia nominale in uscita

T2N: 8 Nm-459 Nm

Rapporti di riduzione

1 stadio: 3 / 4 / 5 / 7 / 10

2 stadi: 15 / 16 / 20 / 25 / 30 / 35 / 40 /  
50 / 70 / 100

3 stadi: 120 / 160 / 200 / 280 / 350 / 500 /  
700 / 1000

Gioco ridotto

1 stadio: 6-8 primi

2 stadi: 8-10 primi

3 stadi: 10-12 primi

Efficienza elevata

1 stadio:  $\geq 97\%$

2 stadi:  $\geq 94\%$

3 stadi:  $\geq 90\%$

Temperatura di lavoro

$-10^\circ\text{C}$  a  $+90^\circ\text{C}$  con il grasso di serie

### Applicazioni

Macchinari che non richiedono una precisione angolare molto spinta

## PA II



### Dimensioni

PAII042 / PAII060 / PAII090 / PAII115 /  
PAII142

## PE II



### Dimensioni

PEII050 / PEII070 / PEII090 / PEII120 /  
PEII155

## PG II



### Dimensioni

PGII040 / PGII060 / PGII080 / PGII120 /  
PGII160

## PS II



### Dimensioni

PSIIA / PSIIB / PSIIC / PSIID / PSIIIE

## RIDUTTORI EPICICLOIDALI ANGOLARI

La serie economica è caratterizzata da un ottimo compromesso fra costi e prestazioni e abbina a una massa ridotta a bassi momenti d'inerzia

### Caratteristiche tecniche

facile installazione

bassa rumorosità

design compatto

IP65

Coppia nominale in uscita

T2N: 8 Nm – 459 Nm

Rapporti di riduzione

1 stadio: 3 / 4 / 5 / 7 / 9 / 10

2 stadi: 15 / 16 / 20 / 25 / 30 / 35 / 40 /  
50 / 70 / 81 / 100

3 stadi: 120 / 160 / 200 / 280 / 350 / 500 /  
700 / 1000

Gioco ridotto

1 stadio: 10-12 primi

2 stadi: 12-14 primi

3 stadi: 14-24 primi

Efficienza elevata

1-stufig:  $\geq 93\%$

2-stufig:  $\geq 90\%$

3-stufig:  $\geq 88\%$

Temperatura di lavoro

$-10^\circ\text{C}$  a  $+90^\circ\text{C}$  con il grasso di serie

### Applicazioni

Macchinari che non richiedono una precisione angolare spinta

### PA IIR



### Dimensioni

PAIIR042 / PAIIR060 / PAIIR090 / PAIIR115 /  
PAIIR142

### PE IIR



### Dimensioni

PEIIR050 / PEIIR070 / PEIIR090 / PEIIR120 /  
PEIIR155

### PG IIR



### Dimensioni

PGIIR040 / PGIIR060 / PGIIR080 / PGIIR120 /  
PGIIR160

### PS IIR



### Dimensioni

PSIIRA / PSIIRB / PSIIRC / PSIIRD / PSIIRE

# RIDUTTORI NUOVA SERIE PD - PL

## RIDUTTORI EPICICLOIDALI

La serie economica è caratterizzata da un ottimo compromesso fra costi e prestazioni e abbina a una massa ridotta a bassi momenti d'inerzia

### Caratteristiche tecniche

facile installazione

bassa rumorosità

design compatto

IP65

Coppia nominale in uscita

T2N: 8 Nm-459 Nm

Rapporti di riduzione

1 stadio: 3 / 4 / 5 / 7 / 10

2 stadi: 12\* / 15 / 16 / 20 / 25 / 30 / 35 /  
40 / 50 / 70 / 100

Gioco ridotto

1 stadio: 6-8 primi

2 stadi: 8-10 primi

Gioco ridotto riduttore angolare

1 stadio: 10-12 primi

2 stadi: 12-14 primi

Efficienza elevata

1 stadio: 97-94 %

2 stadi: 93-90%

Temperatura di lavoro

0 ° C a + 90 ° C con il grasso di serie

### Applicazioni

\*disponibile solo per PL / PLR

PD



### Dimensioni

Flangia ISO 9409

PDR



### Dimensioni

Flangia ISO 9409

PL



### Dimensioni

PL070 / PL090 / PL120

Predisposizione per accoppiamento con puleggia dentata

PLR



### Dimensioni

PSIIA / PSIIIB / PSIIIC / PSIIID / PSIIIE

Predisposizione per accoppiamento con puleggia dentata

# NUOVA SERIE AD ALTA PRECISIONE AH / AHK

## SERIE AH / AHK

Nuova serie di riduttori epicicloidali ad Alte prestazioni ed elevate precisioni

### Caratteristiche tecniche

Efficienza elevata

Bassa rumorosità

Giochi ridotti

Basso momento d'inerzia

Bassa temperatura di esercizio

Elevata affidabilità

Semplicità d'installazione

IP65

Coppia nominale in uscita

T2N: 24 Nm-9585 Nm

Rapporti di riduzione

Da 4 a 10000 con configurazioni a 1,2,3 e 4 stadi

Gioco ridotto

1 stadio: 1-2 primi

2 stadi: 1-3 primi

3 stadi:  $\leq 2$  primi

4 stadi:  $\leq 2$  primi

Efficienza elevata

1 stadio:  $\geq 97\%$

2 stadi:  $\geq 94\%$

3 stadi:  $\geq 92\%$

4 stadi:  $\geq 90\%$

Temperatura di lavoro

$-10^{\circ}\text{C}$  a  $+90^{\circ}\text{C}$  con il grasso di serie

### Applicazioni

Macchinari ad alte prestazioni che richiedono precisioni angolari spinte

AH



### Dimensioni

064/090/110/140/200/255/285/355/450

AHK



### Dimensioni

285/355/450

AHKA



### Dimensioni

285/355/450

AHKB



### Dimensioni

090/110/140/200/255/285/355

AHKC



### Dimensioni

064/090/110/140/200/255/285/355/450

# NUOVA SERIE AP / APK CON SISTEMA DI FISSAGGIO PIGNONE "CURVIC PLATE"

## CURVIC PLATE

Sistema autocentrante brevettato per la connessione pignone / riduttore. Con una sola vite centrale: pratico, preciso e sicuro

### Caratteristiche tecniche

Coppia elevata

Efficienza elevata

Sistema "Curvic Plate"

Ottimizzati per abbinamento con sistemi pignone/cremagliera

Bassa rumorosità

Giochi ridotti

Basso momento d'inerzia

Bassa temperatura di esercizio

Elevata affidabilità

Semplicità d'installazione

IP65

Coppia nominale in uscita

T2N: 315 Nm-14010 Nm

Rapporti di riduzione

Da 5,5 a 5500 con configurazioni a 1,2, 3 e 4 stadi

Gioco ridotto

1,2,3 stadi:  $\leq 1$  primo

Gioco ridotto (APK)

2,3,4 stadi:  $\leq 1,2$  primo

Efficienza elevata

1 stadio:  $\geq 97\%$

2 stadi:  $\geq 94\%$

3 stadi:  $\geq 92\%$

4 stadi:  $\geq 90\%$

Temperatura di lavoro

$-10^{\circ}\text{C}$  a  $+90^{\circ}\text{C}$  con il grasso di serie

### APC con sistema CURVIC PLATE



#### Dimensioni

110/ 140/ 200/ 255/ 285/ 355/ 450

### APCK con sistema CURVIC PLATE



#### Dimensioni

110/ 140/ 200/ 255/ 285/ 355/ 450

## SISTEMA: "CURVIC PLATE"



#### Dimensioni

Fissaggio del pignone con una sola vite centrale grazie ad un apposito sistema ad incastro autocentrante brevettato

#### Applicazioni

Macchinari ad alte prestazioni che richiedono precisioni angolari spinte elevate, ideale per l'accoppiamento con pignoni e cremagliere

### AP senza sistema CURVIC PLATE



#### Dimensioni

110/ 140/ 200/ 255/ 285/ 355/ 450

### APK senza sistema CURVIC PLATE



#### Dimensioni

110/ 140/ 200/ 255/ 285/ 355/ 450

# RIDUTTORI CON INGRANAGGI A IPOIDE

## Specifiche tecniche

facile installazione

bassa rumorosità

design compatto

Grande carico radiale

IP65

KF versione con albero di uscita

Esecuzione KH come flangia

albero cavo

Coppia nominale in uscita

T2N: 3 Nm-1600 Nm

Rapporti di riduzione

1 stadio: 3/4/5/7/10

2 stadio: 12 / 16 / 20 / 25 / 28 / 35 / 40 /  
50 / 70 / 100

Gioco ridotto

1 stadio:  $\leq 3$  minuti d'angolo

2 stadi:  $\leq 4$  minuti angolari

Efficienza elevata

1 stadio:  $\geq 96\%$

2 stadi:  $\geq 94\%$

Temperatura di lavoro

$-10^\circ\text{C}$  a  $+90^\circ\text{C}$

## Tipo di utilizzo

Per tutte quelle macchine in cui specifiche esigenze di carico sono unite a richieste di efficienza della trasmissione e di precisioni angolari elevate. Tutto questo è ottenuto utilizzando ingranaggi conici ad alta resistenza, progettati e prodotti secondo il metodo di dentatura Klingelnberg (ingranaggi epicicloidali).

KF



## Dimensioni

KF060 / KF075 / KF100 / KF140 / KF180 /  
KF210 / KF240

KF-S3



## Dimensioni

KF060 / KF075 / KF100 / KF140 / KF180 /  
KF210 / KF240

KF-S4



## Dimensioni

KF060 / KF075 / KF100 / KF140 / KF180 /  
KF210 / KF240

KH



## Dimensioni

KH060 / KH075 / KH100 / KH140 / KH180 /  
KH210 / KH240

# RINVII ANGOLARI

Tutti i riduttori serie AT prevedono una trasmissione con coppia conica

Sono disponibili sia nella versione inox che in quella brunita (serie ATB)

## Specifiche tecniche

Cassa in acciaio inox standard (AT)  
oppure in acciaio verniciato nero (ATB)

Piastra di adattamento in alluminio

Ingranaggi conici a spirale

facile installazione

bassa rumorosità

design compatto

lubrificazione permanente

IP65

Coppia nominale in uscita

T2N: 12 Nm-3200 Nm

Rapporti di riduzione

1-stadio: 1 / 1.5 / 2/3/4/5

Gioco ridotto

1 stadio:  $\leq 6$  primi

Efficienza elevata

1 stadio:  $\geq 98\%$

Temperatura di lavoro

$-10^\circ\text{C}$  a  $+90^\circ\text{C}$

## Applicazioni

Come classico sistema di rinvio della trasmissione, ma anche come unità motrice principale

## AT-L

Acciaio inossidabile



## Dimensioni

AT065L / AT075L / AT090L / AT110L /  
AT140L / AT170L / AT210L / AT240L /  
AT280L

## Acciaio verniciato nero



## Dimensioni

ATB065L / ATB075L / ATB090L / ATB110L /  
ATB140L / ATB170L / ATB210L / AT-  
B240L / ATB280L



### AT-L1 / R1

Acciaio inossidabile



#### Dimensioni

L1: AT065L1 / AT075L1 / AT090L1 / AT110L1 / AT140L1 / AT170L1 / AT210L1 / AT240L1 / AT280L1 / AT065R1 / AT075R1 / AT090R1 / R1: AT110R1 / AT140R1 / AT170R1 / AT210R1 / AT240R1 / AT280R1

### AT-H

Acciaio inossidabile



#### Dimensioni

AT065H / AT075H / AT090H / AT110H / AT140H / AT170H / AT210H / AT240H / AT280H

### AT-C

Acciaio inossidabile



#### Dimensioni

AT065C / AT075C / AT090C / AT110C / AT140C / AT170C / AT210C / AT240C / AT280C

Acciaio verniciato nero



#### Dimensioni

L1: ATB065L1 / ATB075L1 / ATB090L1 / ATB110L1 / ATB140L1 / ATB170L1 / ATB210L1 / ATB240L1 / ATB280L1 / R1: ATB065R1 / ATB075R1 / ATB090R1 / ATB110R1 / ATB140R1 / ATB170R1 / ATB210R1 / ATB240R1 / ATB280R1

Acciaio verniciato nero



#### Dimensioni

ATB065H / ATB075H / ATB090H / ATB110H / ATB140H / ATB170H / ATB210H / ATB240H / ATB280H

Acciaio verniciato nero



#### Dimensioni

ATB065C / ATB075C / ATB090C / ATB110C / ATB140C / ATB170C / ATB210C / ATB240C / ATB280C

# RINVII ANGOLARI

## Specifiche tecniche

Cassa in acciaio inox standard (AT)  
oppure in acciaio verniciato nero (ATB)

Piastra di adattamento in alluminio

Ingranaggi conici a spirale

facile installazione

bassa rumorosità

design compatto

lubrificazione permanente

IP65

## Coppia nominale in uscita

T2N: 12 Nm-3200 Nm

## Rapporti di riduzione

1 stadio: 1

## Gioco ridotto

1 stadio:  $\leq 6$  primi

## Efficienza elevata

1 stadio:  $\geq 98\%$

## Temperatura di lavoro

$-10^{\circ}\text{C}$  a  $+90^{\circ}\text{C}$

## Applicazioni

Come classico sistema di trasmissione, ma anche come unità motrice principale

## AT-4M

Acciaio inossidabile



## Dimensioni

AT0654M / AT0754M / AT0904M /  
AT1104M / AT1404M / AT1704M /  
AT2104M / AT2404M / AT2804M

## AT-LM / RM

Acciaio inossidabile



## Dimensioni

LM: AT065LM / AT075LM / AT090LM /  
AT110LM / AT140LM / AT170LM /  
AT210LM /  
AT240LM / AT280LM /  
RM: AT065RM / AT075RM / AT090RM /  
AT110RM / AT140RM / AT170RM /  
AT210RM / AT240RM / AT280RM

## Acciaio verniciato nero



## Dimensioni

ATB0654M / ATB0754M / ATB0904M /  
ATB1104M / ATB1404M / ATB1704M /  
ATB2104M / ATB2404M / ATB2804M

## Acciaio verniciato nero



## Dimensioni

LM: ATB065LM / ATB075LM / ATB090LM /  
ATB110LM / ATB140LM / ATB170LM /  
ATB210LM / ATB240LM / ATB280LM /  
RM: ATB065RM / ATB075RM / AT-  
B090RM /  
ATB110RM / ATB140RM / ATB170RM /  
ATB210RM / ATB240RM / ATB280RM

### Specifiche tecniche

Cassa in acciaio inox standard (AT)  
oppure in acciaio verniciato nero (ATB)

Piastra di adattamento in alluminio

Ingranaggi conici a spirale

facile installazione

bassa rumorosità

design compatto

lubrificazione permanente

IP65

con ingranaggi planetari

### Coppia nominale in uscita

T2N: 12 Nm-3200 Nm

### Rapporti di riduzione

1 stadio: 1 / 1.5 / 2/3/4/5

2 stadi: 7/10/15/20/25/35/50

3 stadi: 75 / 100 / 125 / 150 / 200 / 250 /  
350 / 500

### Gioco ridotto

1 stadio:  $\leq 6$  primi

2 stadi:  $\leq 8$  primi

3 fasi:  $\leq 10$  minuti angolari

### Efficienza elevata

1 stadio:  $\geq 98\%$

2 stadi:  $\geq 94\%$

3 stadi:  $\geq 94\%$

### Temperatura di lavoro

$-10^{\circ}\text{C}$  a  $+90^{\circ}\text{C}$

### Applicazioni

Come classico sistema di rinvio della  
trasmissione, ma anche come unità  
motrice principale

## AT-FL

Acciaio inossidabile



### Dimensioni

AT065FL / AT075FL / AT090FL / AT110FL  
/ AT140FL / AT170FL / AT210FL / AT240FL  
/ AT280FL

## AT-FL1 / FR1

Acciaio inossidabile



### Dimensioni

FL1: AT065FL1 / AT075FL1 / AT090FL1 /  
AT110FL1 / AT140FL1 / AT170FL1 /  
AT210FL1 / AT240FL1 / AT280FL1 /  
FR1: AT065FR1 / AT075FR1 / AT090FR1 /  
AT110FR1 / AT140FR1 / AT170FR1 /  
AT210FR1 / AT240FR1 / AT280FR1

## Acciaio verniciato nero



### Dimensioni

ATB065FL / ATB075FL / ATB090FL /  
ATB110FL / ATB140FL / ATB170FL /  
ATB210FL / ATB240FL / ATB280FL

## Acciaio verniciato nero



### Dimensioni

FL1: ATB065FL1 / ATB075FL1 / ATB090FL1 /  
ATB110FL1 / ATB140FL1 / ATB170FL1 /  
ATB210FL1 / ATB240FL1 / ATB280FL1 /  
FR1: ATB065FR1 / ATB075FR1 /  
ATB090FR1 /  
ATB110FR1 / ATB140FR1 / ATB170FR1 /  
ATB210FR1 / ATB240FR1 / ATB280FR1

# RINVII ANGOLARI

## Caratteristiche tecniche

Cassa in acciaio inox standard (AT)

oppure in acciaio verniciato nero (ATB)

Piastra di adattamento in alluminio

Ingranaggi conici a spirale

facile installazione

bassa rumorosità

design compatto

lubrificazione permanente

IP65

con ingranaggi planetari

## Coppia nominale in uscita

T2N: 12 Nm-3200 Nm

## Rapporti di riduzione

1 stadio: 1 / 1.5 / 2/3/4/5

2 stadi: 7/10/15/20/25/35/50

3 stadi: 75 / 100 / 125 / 150 / 200 / 250 /  
350 / 500

## Gioco ridotto

1 stadio:  $\leq 6$  primi

2 stadi:  $\leq 8$  primi

3 fasi:  $\leq 10$  minuti angolari

## Efficienza elevata

1 stadio:  $\geq 98\%$

2 stadi:  $\geq 94\%$

3 stadi:  $\geq 94\%$

## Temperatura di lavoro

-10 °C a + 90 °C

## Applicazioni

Come classico sistema di rinvio della trasmissione, ma anche come unità motrice principale

## AT-FH

Acciaio inossidabile



## Dimensioni

AT065FH / AT075FH / AT090FH / AT110FH  
/  
AT140FH / AT170FH / AT210FH / AT240FH  
/  
AT280FH

## AT-FC

Acciaio inossidabile



## Dimensioni

AT065FC / AT075FC / AT090FC / AT-  
110FC / AT140FC / AT170FC / AT210FC /  
AT240FC / AT280FC

Acciaio verniciato nero



## Dimensioni

ATB065FH / ATB075FH / ATB090FH /  
ATB110FH / ATB140FH / ATB170FH /  
ATB210FH / ATB240FH / ATB280FH

Acciaio verniciato nero



## Dimensioni

ATB065FC / ATB075FC / ATB090FC /  
ATB110FC / ATB140FC / ATB170FC /  
ATB210FC / ATB240FC / ATB280FC

## PIGNONI E CREMAGLIERE



Una gamma completa di cremagliere a denti dritti ed inclinati con relativi pignoni a denti dritti ed elicoidali ed un sistema rivoluzionario e brevettato di fissaggio del pignone al riduttore denominato "CURVIC PLATE"

---

### CREMAGLIERE

---

Prodotte in moduli:

---

1,5/2/3/4/5/6/8/10

---

Classi di precisione

---

4/5/6/7/8/9/10



RIDUTTORI EPICICLOIDALI	6
RIDUTTORI EPICICLOIDALI AD ANGOLO	8
SERIE ECONOMICA	10
NUOVE SERIE	13
RIDUTTORI CON INGRANGGI IPOIDI	15
RINVII ANGOLARI	16
PIGNONI E CREMAGLIERE	21

Questo documento è stato redatto con la massima attenzione. I dati in esso contenuti sono stati controllati accuratamente. Tuttavia non possiamo accettare alcuna responsabilità per eventuali errori od omissioni. Ci riserviamo il diritto di apportare modifiche anche parziali e senza alcun preavviso, dovute alla costante evoluzione tecnica dei nostri prodotti. Tutti i diritti riservati. La riproduzione, anche parziale, non è ammessa senza nostra autorizzazione. I cataloghi Mondial possono essere scaricati dal sito: [www.mondial.it](http://www.mondial.it)





GRUPPO  
MONDIAL



Mondial S.p.A. è certificata ISO 9001. Il certificato è disponibile in:  
[www.mondial.it](http://www.mondial.it)

Mondial S.p.A. is certified ISO 9001, please download the certificate from:  
[www.mondial.it](http://www.mondial.it)

UNITEC s.r.l. è certificata ISO 9001 e ISO 14001. I certificati sono disponibili in: [www.unitecbearings.com](http://www.unitecbearings.com)

UNITEC s.r.l. is certified ISO 9001 and ISO 14001, please download the certificates from:  
[www.unitecbearings.com](http://www.unitecbearings.com)

Gruppo Mondial in Italia:

**MONDIAL S.p.A.**

Via G. Keplero, 18 - 20124 Milano  
[www.mondial.it](http://www.mondial.it)  
Email: [mkt@mondial.it](mailto:mkt@mondial.it)

Ufficio commerciale  
Tel.: +39 02 668101 - Fax: +39 02 66810252

Ufficio tecnico  
Tel.: +39 02 668101 - Fax: +39 02 66810260  
Email: [tec@mondial.it](mailto:tec@mondial.it)

Filiale di Bologna  
Via del Tuscolano, 1 - 40128 Bologna  
Tel.: +39 051 4199411 - Fax: +39 051 323069

**UNITEC S.r.l.**

Cuscinetti speciali  
Via G. Keplero, 18 - 20124 Milano  
[www.unitecbearings.com](http://www.unitecbearings.com)

Ufficio commerciale  
Tel.: +39 02 668101 - Fax: +39 02 66810252  
Email: [info@unitecbearings.com](mailto:info@unitecbearings.com)

Unità produttiva  
29010 S. Nicolò di Rottofreno (PC)

Gruppo Mondial in Europa

**ITM-UNITEC GmbH**

Kuchengrund, 38 - D 71522 Backnang  
[www.itm-unitec.com](http://www.itm-unitec.com)

Ufficio commerciale/Sales office  
Tel.: +49 (0)7191 495 265 0  
Fax: +49 (0)7191 495 265 10  
Email: [info@itm-unitec.com](mailto:info@itm-unitec.com)

Società partecipate

**ANTIFRICTION COMPONENTS Ltd**

Unit A Causeway Central  
Pioneer Park  
UK - Bristol BS4 3QB  
[www.antifriction.co.uk](http://www.antifriction.co.uk)

Ufficio commerciale/Sales office  
Tel.: +44 (0)117 9588 908  
Fax: +44 (0)117 9713 032  
Email: [info@antifriction.co.uk](mailto:info@antifriction.co.uk)

**RODAMIENTOS FEYC S.A.**

C/Progrés, 127-133 Pol. Ind. Almeda  
E - 08940 CORNELLÀ DE LL.  
(BARCELONA)  
[www.feyc.es](http://www.feyc.es)

Ufficio commerciale/Sales office  
Tel.: +34 (0)934 740 464  
Fax: +34 (0)934 745 893  
Email: [feyc@feyc.es](mailto:feyc@feyc.es)

**RJ INTERNATIONAL**

VALAD - Parc de la Bastide Blanche Bat B2  
F -13127 Vitrolles  
[www.rj-international.fr](http://www.rj-international.fr)

Ufficio commerciale/Sales office  
Tel.: +33 (0)4 42 75 29 57  
Fax: +33 (0)4 42 89 24 80  
Email: [info@rj-international.fr](mailto:info@rj-international.fr)

